

GEBRAUCHSANLEITUNG  
INSTRUCTIONS FOR USE  
NOTICE D'EMPLOI  
ISTRUZIONI PER L'USO  
INSTRUCCIONES PARA EL USO  
GEBRUIKSAANWIJZING

# BF 1083-UHF

Änderungen vorbehalten  
Subject to alterations  
Sous réserve de modification  
Con riserva di modifiche  
Reservado el derecho a introducir modificaciones  
Wijzigingen voorbehouden

 **SENNHEISER**

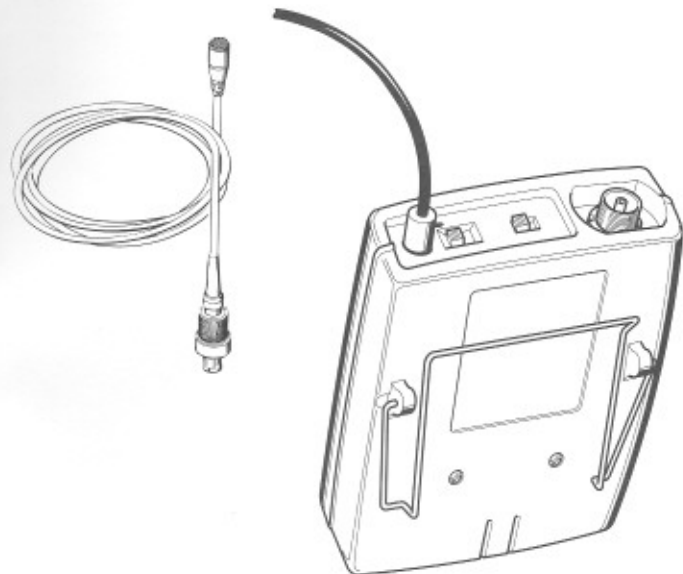
Sennheiser electronic KG  
D-30900 Wedemark

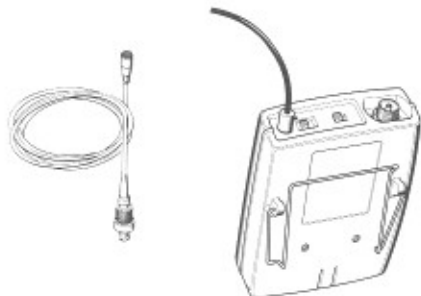
Printed in Germany

Publ. 01/96

Telefon 05130/600-0  
Telefax 05130/6312

57369 / A02





Sie haben eine gute Wahl getroffen.

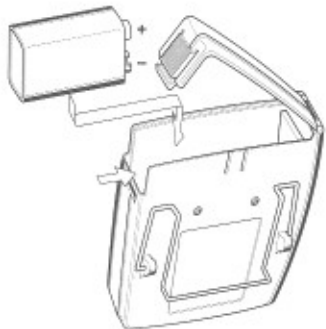
Dieses Sennheiser-Produkt wird Sie lange Jahre durch Zuverlässigkeit, Wirtschaftlichkeit und einfache Bedienung überzeugen. Dafür garantiert Sennheiser mit seinem guten Namen und seiner in mehr als 50 Jahren erworbenen Kompetenz als Hersteller hochwertiger elektroakustischer Produkte "Made in Germany".

Mit dem Taschensender BF 1083-UHF bewegen Sie sich ungebunden und frei auf der Bühne. Der Taschensender BF 1083-UHF ist speziell für drahtlose Mikrofon- oder Gitarrenübertragung ausgelegt. Das Ansteck-Mikrofon MKE 2-1053 wird dabei aus dem Sender mit Strom versorgt. Die Mikrofonempfindlichkeit läßt sich am Sender umschalten, um verzerrungs- und rauschfrei zu übertragen.

#### BESONDERE MERKMALE

- kompakt und bedienfreundlich
- 16 Kanäle umschaltbar (am Sender und Empfänger)
- Lizenzierung für alle wesentlichen Märkte
- Empfindlichkeitsschalter für den Mikrofoneingang
- einfacher Betrieb mit 9-Volt-Block
- 8 Stunden Betriebszeit mit Alkali-Mangan-Batterie
- 116 dB Geräuschspannungsabstand

Gebrauchsanleitung .....	3
Instructions for use .....	11
Notice d'emploi .....	19
Istruzioni per l'uso .....	27
Instrucciones para el uso .....	35
Gebruiksaanwijzing .....	43



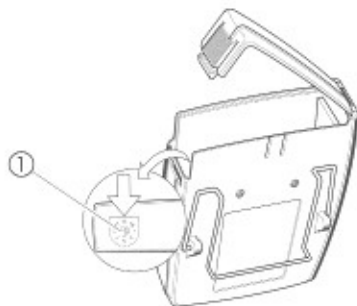
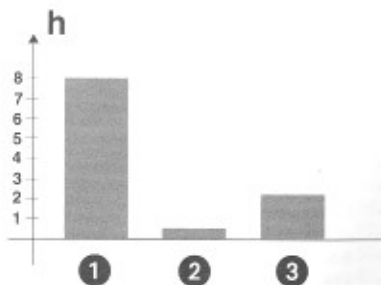
#### EINSETZEN DER BATTERIE

**Polung der Batterie beachten!** Verpolungsschutz im Batteriefach verhindert Schäden am Gerät bei falsch eingelegter Batterie.

Im Sender BF 1083-UHF können verwendet werden:

- ① 9-Volt-Blockbatterien Typ IEC 6 LR 61
- ② 9-Volt-Akkublocks
- ③ 9-Volt-Spezialakku Sennheiser BA 1032 (schnellladefähig)

Die Betriebszeiten sind je nach Batterie-/Akku-Einsatz unterschiedlich:



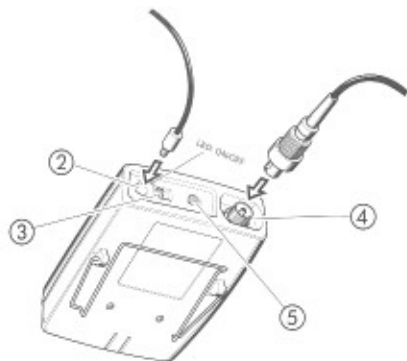
#### EINSTELLUNG DES SENDEKANALS

Mit dem Kanalschalter ① im Batteriefach wird der Sender auf einen der 16 möglichen **Sendekanäle** eingestellt. Die zugeordneten **Sendefrequenzen** sind auf einem Klebeschild im Batteriefach vermerkt.

**Sender und Empfänger müssen auf der gleichen Frequenz arbeiten!**

Bevor Sie sich für einen Sendekanal entscheiden, prüfen Sie bitte **nur mit dem Empfänger**, ob der ausgewählte Kanal frei ist:

Schalten Sie den Empfänger ein, hören Sie ihn ab. Erst, wenn Sie sicher sind, daß kein anderer Sender diese Frequenz belegt hat, schalten Sie den Taschensender auf gleicher Frequenz ein.



#### ANTENNENANSCHLUSS

Die beigelegte Antenne wird in der Buchse ② verschraubt.

#### SENDER EINSCHALTEN

Mit dem Schiebeschalter ③ wird der Sender BF 1083-UHF ein- bzw. ausgeschaltet.

#### MIKROFON ANSCHLIESSEN

An der Buchse ④ wird das Mikrofon MKE 2-1053 angeschlossen. Sollen andere Mikrofone verwendet werden, hält der Fachhandel hierzu passende Sennheiser-Anschlußleitungen bereit.

#### UMSCHALTUNG DER MIKROFONEMPFINDLICHKEIT

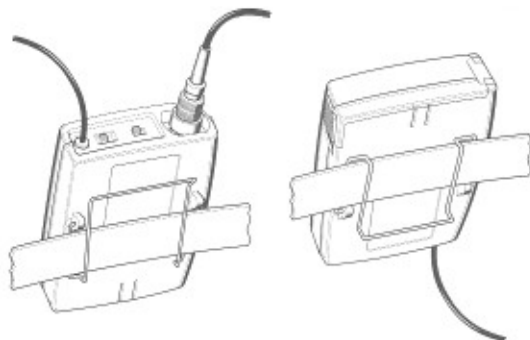
Mit dem Schalter ⑤ wird die Empfindlichkeit des Mikrofoneinganges am Taschensender BF 1083-UHF umgeschaltet:

**Stellung 0:** normale bis laute Stimme

**Stellung 20 dB:** laute bis sehr laute Stimme

#### GITARRE ANSCHLIESSEN

Mit dem Kabel DA 1083-K (nicht im Lieferumfang) kann an der Mikrofonbuchse ④ auch eine Gitarre angeschlossen werden. Der Schalter ⑤ für die Empfindlichkeit muß in Stellung "0" stehen.



#### TRAGWEISE / SENDER AM GÜRTEL BEFESTIGEN

Wenn der Sender nicht in der Kleidung getragen wird (z.B. in der Jacken- oder Gesäßtasche), kann er mit dem mitgelieferten Clip am Gürtel befestigt werden.

Der Clip kann so befestigt werden, daß die Kabelabgänge nach oben oder unten zeigen (siehe Abbildung). So ist es möglich, Anschlußkabel und Antenne - wenn es gewünscht wird - unsichtbar in der Kleidung zu verlegen.

#### HINWEIS ZU GESUNDHEITLICHEN RISIKEN :

Der Sender BF 1083-UHF arbeitet mit kleiner Leistung im UHF-Frequenzbereich. Sendeleistung und Frequenzbereich sind so gewählt, daß nach dem heutigen Stand der Forschung ("Elektrosmog") eine Gefährdung des Benutzers auszuschließen ist.

## TIPS UND PFLEGEHINWEISE

- ▶ Sender BF 1083-UHF möglichst nicht direkt auf der Haut tragen! Körperschweiß kann in die Elektronik eindringen und den Sender beschädigen.
- ▶ Sender BF 1083-UHF nie mit eingelegten Batterien lagern. Auch moderne, mehrfach gekapselte Batterien können auslaufen und den Sender beschädigen.
- ▶ Sind mehrere drahtlose 1081/1083-Anlagen im Einsatz, sollten die Sender/Empfänger entsprechend der Frequenzkombination immer paarweise aufgeräumt werden. Am besten sind die Geräte im Sennheiser-Transportkoffer aufgehoben, der zu jedem BF-1081-Set mitgeliefert wird!

**Tip:** Farbmarkierungen an den Geräten (kurze farbige Klebebänder) helfen beim Sortieren!

## FEHLERCHECKLISTE

### Fehler

Keine Funktion:

### mögliche Ursache

Batterie leer (umgehend wechseln!)  
oder falsch herum eingelegt.

Keine Übertragung:

Empfänger oder Sender nicht eingeschaltet  
oder auf anderem Kanal, Empfangsantennen  
nicht eingesteckt, Verbindung bei abge-  
setzten Antennen unterbrochen.

Ton verzerrt:

Eingangsverstärker des nachgeschalteten  
Mixers übersteuert, mit Pegelregler am  
Empfänger BFR 1081-UHF nachstellen.

Ton verzerrt, am Empfänger  
rote AF-Anzeige-LED leuchtet:

Sender übersteuert,  
Mikrofonempfindlichkeit absenken!

Kurzes Anrauschen  
Anlage oder kurze  
Unterbrechungen:

Die Entfernung zwischen Sender und der  
Empfänger ist zu groß, die Rauschsperrung im  
Empfänger spricht an.

Faustregel: Haben Sie noch Sichtkontakt  
zwischen Sender und Empfänger?

## TECHNISCHE DATEN

NF-Übertragungsbereich  
Geräuschspannungsabstand  
Maximale Eingangsspannung  
Klirrfaktor bei 1 kHz  
Rausch- und  
Störunterdrückungssystem  
Trägerfrequenz  
Modulationsart / Preemphasis  
Nennhub / Spitzenhub  
Sendeleistung  
Batterie  
Betriebszeit

Abmessungen  
Gewicht

Richtcharakteristik  
Grenzschalldruckpegel  
Kabellänge  
Abmessungen  
Steckverbinder

### SET 1083-UHF

Lieferumfang

### SYSTEM 1081/1083

Der Sender BF 1083-UHF ist Teil des drahtlosen Übertragungssystems 1081/1083. Auf der nachfolgenden Seite wird das gesamte System in einer Übersicht dargestellt.

## TASCHESENDELER BF 1083-UHF

80 - 20000 Hz (+1/-3 dB)  
116 dB(A) nach DIN 45412  
2,7 V  
< 0,3 % bei max. Eingangsspannung

Sennheiser **HiDyn plus**  
16 Kanäle umschaltbar im UHF-Bereich  
FM Breitband / 50 µs  
± 40 kHz / ± 56 kHz  
50 mW  
IEC 6 LR 61 9 V, Alkaline  
bis zu 8 Stunden Dauerbetrieb möglich  
siehe dazu Abbildung auf Seite 4  
105 x 63 x 26 mm  
ca. 155 g inkl. Batterie

### MIKROFON MKE 2-1053

Kugel  
130 dB bei 1 kHz (K = 1%)  
1,5 m  
ø 6 mm  
LEMO koaxial, Spezialstecker für den  
Taschensender BF 1083

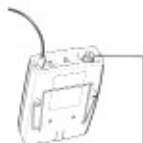
1 Taschensender BF 1083-UHF  
1 Batterie IEC 6 LR 61 9 V, Alkaline  
1 Mikrofon MKE 2-1053  
1 Empfänger BFR 1081-UHF  
1 Steckernetzteil (länderspezifisch)  
2 Einsteck-Teleskopantennen A 1081

## BF 1081



STH 1051

## BF 1083



MKE 40-1053

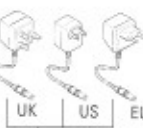
MKE 2-1053

DA 1083 K

## A 1081



## BFR 1081



GA 1081 CC



GA 1081 AM



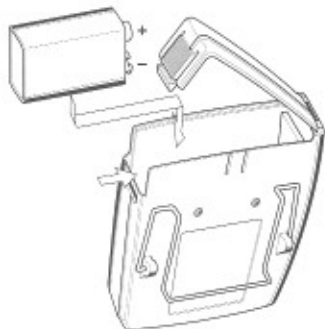
Thank you for choosing Sennheiser!

You have made an excellent choice. This product will give you reliable operation over many years. All of Sennheiser's professional expertise and more than fifty years of experience have gone into the creation of this state-of-the-art product.

The BF 1083-UHF body-pack transmitter gives you complete freedom of movement on stage. It has been especially designed for use with miniature microphones (or guitars with optional DA 1083 K cable). The MKE 2-1053 clip-on microphone is powered via the BF 1083, the microphone sensitivity can easily be selected on the transmitter to ensure optimum transmission.

## FEATURES

- compact design
- easy to operate
- 16 switchable channels (both transmitter and receiver)
- frequencies approved in most major countries
- sensitivity switch for the microphone input
- operation on 9 V PP3 battery
- 8 hours of continuous operation with one alkaline-manganese battery
- signal-to-noise ratio 116 dB



#### INSERTING THE BATTERY

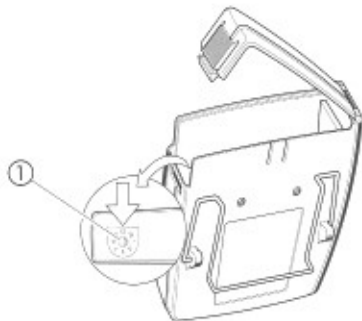
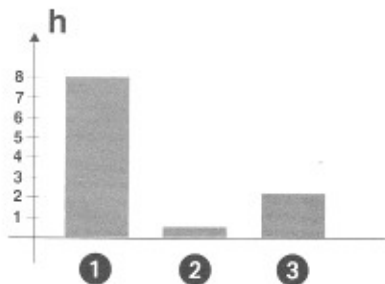
##### Observe the correct polarity when inserting the battery!

The battery compartment is fitted with a reverse voltage protection so that the transmitter will not be damaged in case you insert the battery the wrong way round.

You can use the following types of batteries for the BF 1083-UHF transmitter:

- ① 9 V PP3 battery (IEC 6 LR 61)
- ② 9 V PP3 rechargeable battery
- ③ special 9 V BA 1032 quick rechargeable battery from Sennheiser

Depending on the type of battery used, the operating time will vary:

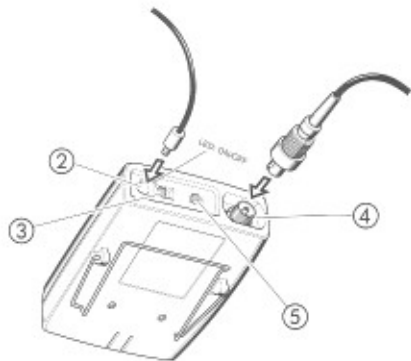


#### ADJUSTING THE TRANSMISSION CHANNEL

The battery compartment contains the channel selector switch ① with which you can choose one of the 16 possible transmission channels. The corresponding transmission frequencies are listed on a label also in the battery compartment.

##### Transmitter and receiver must operate on the same frequency!

Before deciding on a transmission channel, you should test - **with the receiver only** - whether the chosen channel is free. Switch on the receiver and listen to the channel. When you are sure that no one else is occupying this channel, you can set the body-pack transmitter to the same frequency.



#### CONNECTING THE ANTENNA

Screw the supplied antenna to socket ②.

#### SWITCHING THE TRANSMITTER ON

The BF 1083 transmitter is switched on (and off, respectively) with sliding switch ③.

#### CONNECTING THE MICROPHONE

Connect the MKE 2-1053 microphone to socket ④. If you want to use a different microphone, ask your specialist dealer for the appropriate Sennheiser connecting cable.

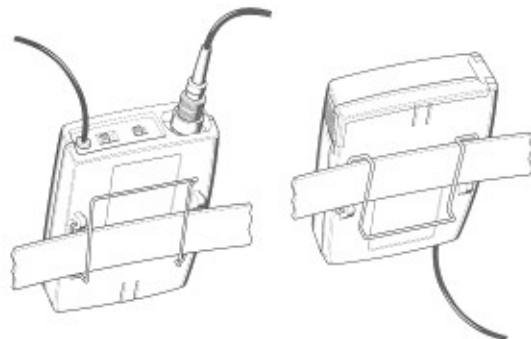
#### SELECTING THE MICROPHONE SENSITIVITY

The sensitivity of the microphone input can be selected on the BF 1083-UHF body-pack transmitter with switch ⑤:

- Position "0": for normal to loud voices
- Position "20 dB": for loud to very loud voices

#### CONNECTING A GUITAR

With the optional DA 1083 K cable you can connect the BF 1083 to a guitar. Use socket ④ for connection and set the sensitivity switch ⑤ to "0".



#### WEARING THE TRANSMITTER

You can either simply put the BF 1083 transmitter into your pocket (e.g. your jacket pocket or your trouser pocket) or wear it on the belt using the supplied clip.

You can attach the clip such that the connection cable and the antenna point upwards or downwards (see diagram). Thus you can hide them in your clothing.

#### NOTES ON POSSIBLE HEALTH HAZARDS

The BF 1083-UHF transmitter is operating in the UHF frequency band at a low output power.

Output power and frequency band have been chosen to comply with international telecommunications regulations such that – according to today's scientific knowledge – possible health hazards for the user are avoided.



## PLEASE NOTE THE FOLLOWING

- ▶ Do not wear the BF 1083-UHF transmitter directly on your skin. Sweat might get into the electronic units and damage the transmitter. In addition, body contact with the antenna vastly reduces the output power of the transmitter.
- ▶ Never store the BF 1083-UHF transmitter with batteries inserted. Even modern batteries with several cans may leak and thus damage the transmitter.
- ▶ If you are using several Set 1081/1083 systems simultaneously, you should store transmitters and receivers of matching frequencies together. It is best to keep the devices in the Sennheiser transport case which is supplied with each 1081/1083 wireless system.

Tip: Using coloured adhesive tape helps to identify devices with matching frequencies!

## FAULT FINDING

Fault	Possible cause
No function at all:	Flat battery (please replace immediately) or battery inserted the wrong way round.
No transmission:	Receiver or transmitter not switched on, or operating on different channels, receiver antennae not inserted or connection to remote antennae interrupted.
Distorted sound:	Input amplifier of mixing console overmodulated, lower AF level on the BFR 1081-UHF receiver.
Distorted sound, red LED (AF level display) on the receiver is lit:	Transmitter overmodulated reduce the sensitivity.
Short hissing or short interruption:	Distance between transmitter and receiver too great, squelch in the receiver is triggered. General rule: transmitter and receiver should be in a direct line of sight.

## TECHNICAL DATA

AF frequency response  
Signal-to-noise ratio  
Maximum input voltage  
THD at 1 kHz  
Noise reduction  
Carrier frequencies  
Modulation/pre-emphasis  
Nominal/peak deviation  
Output power  
Battery  
Operating time

Dimensions  
Weight

## BF 1083-UHF BODY-PACK TRANSMITTER

80 - 20,000 Hz (+1/-3 dB)  
116 dB (A) as per DIN 45412  
2.7 V  
< 0.3 % at max. input voltage  
**HiDym plus**  
16 switchable UHF channels  
FM wideband/50 µs  
± 40/± 56 kHz  
50 mW  
9 V alkaline, IEC 6 LR 61 (PP3)  
up to approx. 8 hours of continuous operation (please see also diagram on page 12)  
105 x 63 x 26 mm  
approx. 155 g incl. battery

## MKE 2-1053 MICROPHONE

Pick-up pattern  
Maximum sound pressure level  
Length of cable  
Dimensions  
Connector

omni-directional  
130 dB at 1 kHz (THD = 1 %)  
1.5 m  
Ø 6 mm  
special Lemo co-axial plug for the BF 1083 body-pack transmitter

## SUPPLY SCHEDULE OF THE SET 1083-UHF

1 BF 1083-UHF body-pack transmitter  
1 9 V PP3 alkaline battery (IEC 6 LR 61)  
1 MKE 2-1053 microphone  
1 BFR 1081-UHF receiver  
1 plug-in mains unit (version according to country of purchase)  
2 A 1081 plug-in telescopic antennae

The following page gives an overview of all devices belonging to the Set 1081 and the Set 1083 wireless systems and the available accessories.

## BF 1081



STH 1051

## BF 1083



MKE 40-1053

MKE 2-1053

DA 1083 K

## A 1081



## BFR 1081

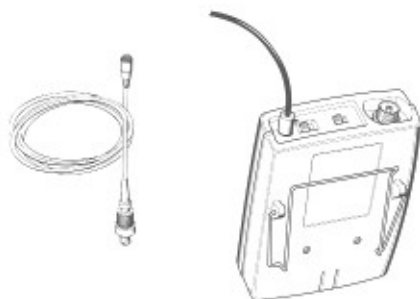


GA 1081 CC



GA 1081 AM

## BF 1083-UHF

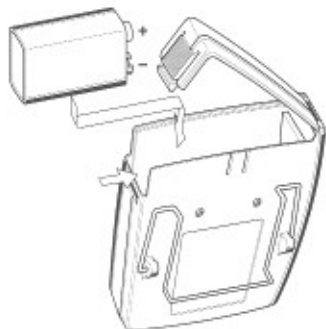


Vous avez fait le bon choix ! Ce produit Sennheiser vous convaincra par sa fiabilité, sa rentabilité et la simplicité de son utilisation. Cela, Sennheiser vous le garantit à travers sa renommée et sa compétence acquise depuis plus de 50 ans en tant que fabricant de produits électroacoustiques de haute qualité «Made in Germany».

L'émetteur de poche sans fil BF 1083-UHF vous permet de vous déplacer librement sur scène. Cet émetteur de poche est conçu pour utilisation avec micro-cravate et guitares. Le micro-cravate MKE 2-1053 est alimenté par le BF 1083. Pour une transmission sans distorsion, on peut commuter la sensibilité du microphone sur l'émetteur.

## CARACTERISTIQUES

- Emetteur de poche compact et facile à utiliser
- 16 canaux commutables (sur émetteur et récepteur)
- Commutateur de sensibilité pour l'entrée microphone
- Alimentation sur pile 9 V
- Jusqu'à 8 heures d'utilisation continue avec une pile alcali-manganèse
- Rapport signal/bruit de 116 dB



### MISE EN PLACE DE LA PILE

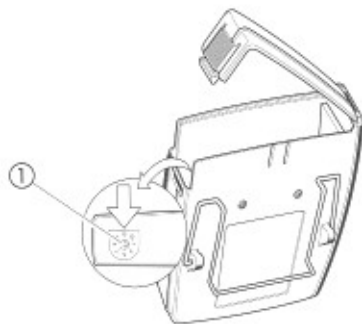
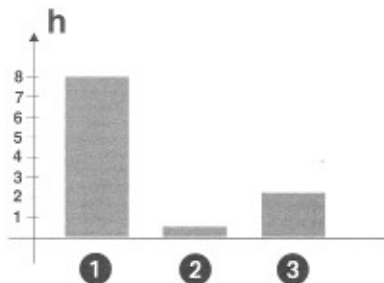
Observez la polarisation correcte de la pile !

Pour éviter les dommages à l'émetteur, le casier pile est muni d'une protection contre les polarisations incorrectes.

Pour le BF 1083-UHF, vous pouvez utiliser

- ① une pile 9 V type IEC 6 LR 61
- ② un accu 9 V
- ③ un accu spécial Sennheiser à recharge rapide BA 1032

L'autonomie de l'émetteur varie en fonction de la pile utilisée:

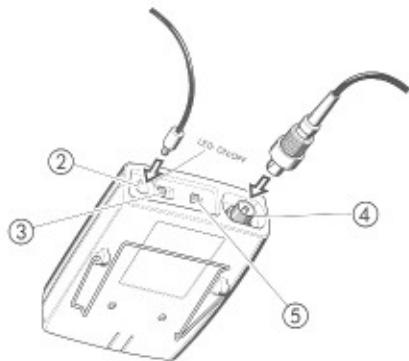


### AJUSTEMENT DU CANAL D'ÉMISSION

Choisissez l'un des 16 canaux d'émission possibles à l'aide du commutateur ① qui se trouve dans le casier pile. Les fréquences d'émission correspondantes sont mentionnées sur une vignette autocollante, également à l'intérieur du casier pile.

L'émetteur et le récepteur doivent fonctionner sur la même fréquence !

Avant que vous choisissiez un canal émetteur, vérifiez, **juste avec le récepteur**, si le canal choisi est libre : Allumer le récepteur, écoutez. Vous pouvez, si vous êtes certain que personne n'occupe le canal, sélectionner la même fréquence sur l'émetteur de poche.



#### CONNEXION DE L'ANTENNE

Vissez l'antenne incluse sur la prise ②.

#### ALLUMAGE DE L'EMETTEUR

Le commutateur ③ sert à allumer et à éteindre le BF 1083.

#### CONNEXION DU MICROPHONE

Connectez le micro-cravate MKE 2-1053 à la prise ④. Si vous voulez utiliser des microphones différents, votre agent vous fournira les câbles Sennheiser nécessaires.

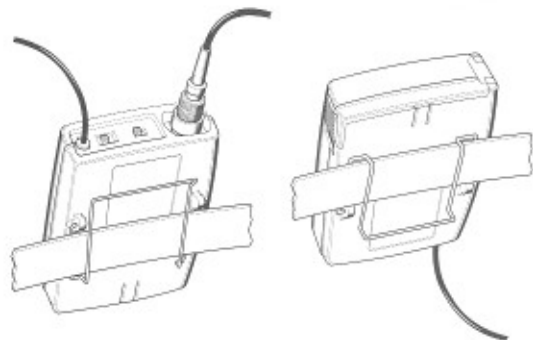
#### COMMUTATION DE LA SENSIBILITÉ

Avec le commutateur ⑤ sur l'émetteur BF 1083-UHF, vous pouvez commuter la sensibilité de l'entrée microphone.

- Position «0» :** pour les voix normales à fortes  
**Position «20 dB» :** pour les voix fortes à très fortes

#### CONNEXION D'UNE GUITARE

Le câble DA 1083 K (pas inclus) vous permet de connecter une guitare à la prise ④. Mettez le commutateur de sensibilité ⑤ sur «0».



#### PORTER L'EMETTEUR

Vous pouvez porter l'émetteur dans la poche (p. ex. dans la poche de pantalon ou dans la poche de veste) ou bien le porter sur votre ceinture avec le clip de fixation.

L'émetteur peut se porter avec le câble et l'antenne vers le haut ou vers le bas (cf. l'illustration ci-dessus). Ainsi, vous pouvez cacher le câble et l'antenne dans vos vêtements.

#### SECURITE DE L'UTILISATEUR

L'émetteur BF 1083-UHF opère avec une petite puissance d'émission dans la bande UHF. La puissance et la bande de fréquence ont été choisies telles que, selon les connaissances scientifiques actuelles, on peut exclure tout risque pour l'utilisateur.

## NOTES IMPORTANTES

- ▶ Ne pas porter l'émetteur BF 1083-UHF directement sur votre peau ! De la sueur pourrait pénétrer dans les circuits électroniques et endommager l'émetteur. En plus, la puissance d'émission se réduit drastiquement si l'antenne est en contact direct avec le corps.
  - ▶ Ne jamais ranger l'émetteur BF 1083-UHF avec la pile insérée. Même les piles modernes à plusieurs conteneurs peuvent fuir et ainsi endommager l'émetteur.
  - ▶ Si plusieurs systèmes 1081/1083 sont utilisés simultanément, rangez les récepteurs et les émetteurs de la même fréquence ensemble. Le mieux est d'utiliser la malette de rangement de Sennheiser qui est incluse dans chaque Set 1081/1083.
- Conseil :** Si vous utilisez des rubans adhésifs colorés pour marquer les appareils, le rangement deviendra plus facile !

## EN CAS DE PANNE...

### Défauts

### Causes possible

- |   |  |
|---|--|
| Aucun fonctionnement :  | Pile déchargée, la changer immédiatement.<br>Pile insérée à l'envers.  |
| Pas de transmission :   | Récepteur ou émetteur non allumé ou accordés sur des canaux différents. Antenne de réception non branchée, connexion interrompue en cas d'antenne déportée.  |
| Distorsion du son :   | Surmodulation de l'amplificateur d'entrée de la table de mixage raccordé. Ajuster le niveau BF sur le récepteur.   |
| Distorsion du son, la LED rouge sur le récepteur, indiquant le niveau BF, est allumée : | Surmodulation de l'émetteur, baisser la sensibilité.   |
| Bruit dans le système ou courtes interruptions :  | La distance entre l'émetteur et le récepteur est trop grande, le squelch dans le récepteur intervient.<br><br>Règle générale: Veiller à ce que l'émetteur et le récepteur sont en vue l'un de l'autre. |

## CARACTERISTIQUES TECHNIQUES

Bande passante BF  
Rapport signal / bruit  
Tension d'entrée maximale  
Distorsion harmonique à 1 kHz  
Système de réduction du bruit  
Fréquence porteuse  
Modulation / préaccentuation  
Excursion nominale / crête  
Puissance d'émission  
Pile  
Autonomie

Dimensions  
Poids

Directivité  
Pression acoustique maximale  
Longueur du câble  
Dimensions  
Connecteur

## CONTENU DU SET 1083-UHF

## EMETTEUR DE POCHE BF 1083-UHF

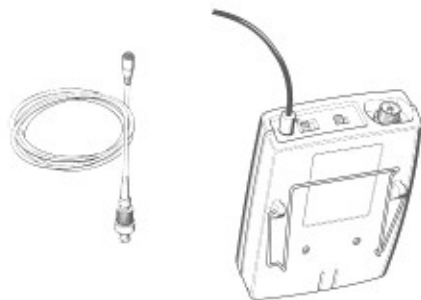
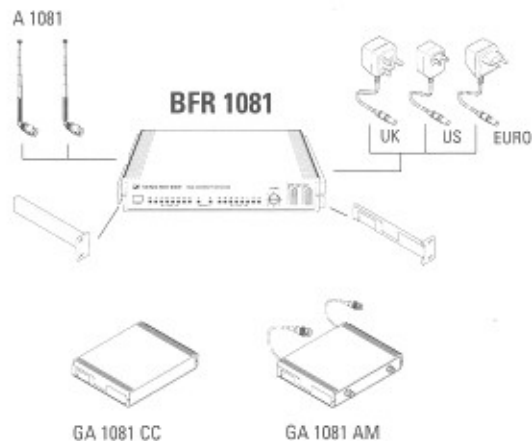
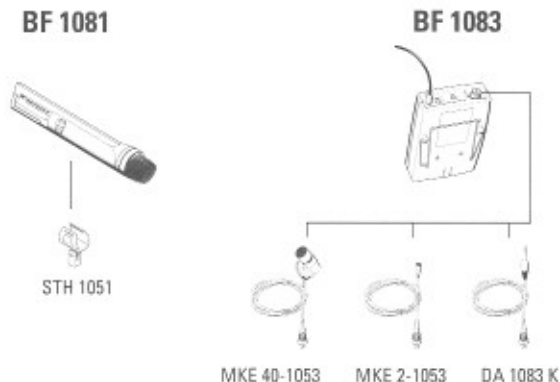
80 - 20000 Hz (+1 / -3 dB)  
116 dB(A) selon DIN 45412  
2,7 V  
< 0,3 % à tension d'entrée maximale  
HiDyn plus  
16 canaux commutables dans la bande UHF  
FM bande large / 50 µs  
± 40 kHz/± 56 kHz  
50 mW  
pile 9 V, type IEC 6 LR 61, alcaline  
jusqu'à approx. 8 heures en utilisation continue (cf. illustration à la page 20)  
105 x 63 x 26 mm  
approx. 155 g, pile incluse

## MICROPHONE-CRAVATE MKE 2-1053

omnidirectionnelle  
130 dB à 1 kHz (distorsion harmonique = 1 %)  
1,5 m  
Ø 6 mm  
Connecteur spécial Lemo coaxial pour l'émetteur de poche BF 1083

1 émetteur de poche BF 1083-UHF  
1 pile 9 V, type IEC 6 LR 61, alcaline  
1 micro-cravate MKE 2-1053  
1 récepteur BFR 1081-UHF  
1 bloc-secteur (version selon le pays d'achat)  
2 antennes télescopiques A 1081

La page suivante montre un sommaire des Sets 1081 et 1083 et des accessoires disponibles.



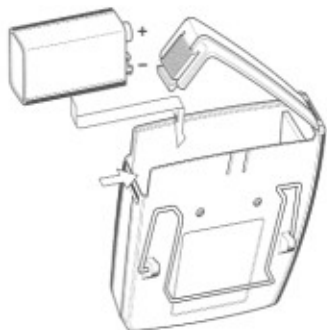
Avete fatto una buona scelta.

Questo prodotto Sennheiser Vi convincerà per molti anni grazie alla sua affidabilità, economicità e facilità di impiego. Lo garantisce la Sennheiser con il suo marchio e la sua competenza, acquisita in oltre 50 anni, di costruttore di prodotti elettroacustici di alta qualità „Made in Germany“.

Il trasmettitore tascabile BF 1083-UHF i permette di muovervi liberamente sulla scena. Il trasmettitore tascabile BF 1083-UHF è appositamente predisposto per la trasmissione senza filo del microfono o della chitarra. El microfono ad innesto MKE 2-1053 viene alimentato con corrente dal trasmettitore. La sensibilità del microfono può essere commutata sul trasmettitore per ottenere una trasmissione senza distorsioni e senza rumore.

#### CARATTERISTICHE SPECIALI

- compatto e di facile impiego
- 16 canali commutabili (sul trasmettitore e sul ricevitore)
- concessione di licenza in tutti i mercati principali
- interruttore di sensibilità per l'entrata del microfono
- esercizio semplice con blocco da 9 v.
- tempo di esercizio 8 ore con pila all'alcali-manganese
- 116 dB rapporto segnale/rumore



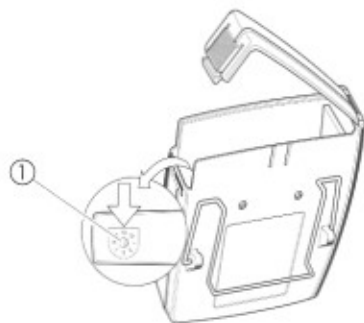
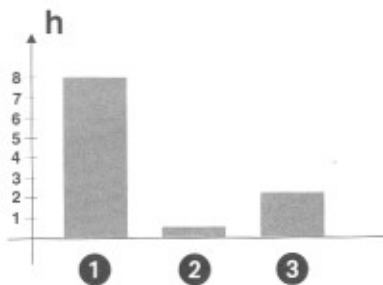
### INSERIMENTO DELLE PILE

**Osservare la polarità della pila!** La protezione contro l'inversione di polarità nel vano della pila impedisce danni all'apparecchio in caso di inserimento sbagliato della pila.

Nel trasmettitore BF 1083-UHF possono essere utilizzati:

- ① Batterie in blocco da 9 volt tipo IEC 6 LR 61
- ② Blocchi accumulatori da 9 volt
- ③ Accumulatori speciali da 9 volt Sennheiser BA 1032 (con possibilità di carica rapida)

I tempi di esercizio sono diversi a seconda dell'impiego delle pile/degli accumulatori:



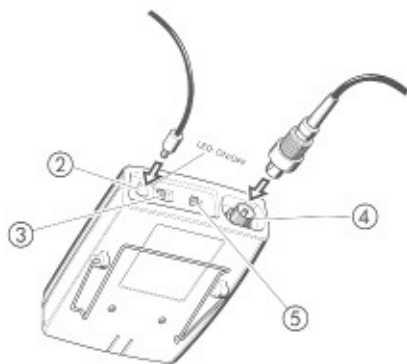
### REGOLAZIONE DEL CANALE DI TRASMISSIONE

Il trasmettitore viene regolato su uno dei 16 canali di trasmissione possibili con l'interruttore di canale ① nel vano della pila.

**Il trasmettitore e il ricevitore devono funzionare alla stessa frequenza!**

Prima di scegliere un canale di trasmissione, controllare, solo con il ricevitore, se il canale scelto è libero:

Inserire il ricevitore e ascoltarlo. Inserire il trasmettitore tascabile alla stessa frequenza solo se si è sicuri che nessun altro trasmettitore ha occupato questa frequenza.



#### COLLEGAMENTO DELL'ANTENNA

L'acclusa antenna viene avvitata nella presa ②.

#### INSERIMENTO DEL TRASMETTITORE

Il trasmettitore BF 1083-UHF viene inserito e disinserito con l'interruttore a scorrimento ③.

#### COLLEGAMENTO DEL MICROFONO

Il microfono MKE 2-1053 viene collegato alla presa ④. Se vengono utilizzati altri microfoni, possono essere usati i cavi di collegamento Sennheiser adatti, reperibili presso i rivenditori specializzati.

#### COMMUTAZIONE DELLA SENSIBILITA' DEL MICROFONO

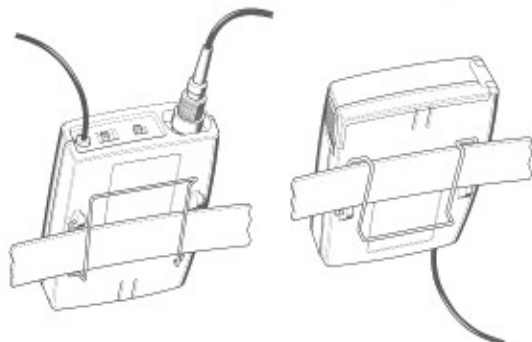
La sensibilità dell'entrata del microfono sul trasmettitore tascabile BF 1083-UHF viene commutata con l'interruttore ⑤:

**Posizione 0:** voce normale fino ad alta

**Posizione 20 dB:** voce alta fino a molto alta

#### COLLEGAMENTO DELLA CHITARRA

Con il cavo DA 1083 K (non compreso nella fornitura) può essere collegata anche una chitarra alla presa del microfono ④. L'interruttore ⑤ della sensibilità deve trovarsi nella posizione „0“.



#### MODO DI TRASPORTO / FISSAGGIO DEL TRASMETTITORE ALLA CINTURA

Se il trasmettitore non viene portato nel vestito (per esempio nella tasca della giacca o dei pantaloni), esso può essere fissato con la clip acclusa alla cintura.

La clip può essere fissata in modo che le uscite dei cavi siano rivolte verso l'alto o verso il basso (vedi la figura). E' così possibile disporre il cavo di collegamento e l'antenna -se richiesto- in un punto invisibile del vestito.

#### AVVERTENZE RELATIVE AI RISCHI PER LA SALUTE:

Il trasmettitore BF 1083-UHF funziona con una piccola potenza nella gamma di frequenze UHF.

La potenza di trasmissione e la gamma di frequenze sono scelte in modo da escludere, sulla base delle conoscenze scientifiche attuali („elettrosmog“) una pericolosità per l'utente.



## CONSIGLI E AVVERTENZE PER LA MANUTENZIONE

- ▶ Non portare il trasmettitore BF 1083-UHF a contatto diretto con la pelle! Il sudore del corpo può penetrare nell'elettronica e danneggiare il trasmettitore.
- ▶ Non immagazzinare mai il trasmettitore BF 1083-UHF con le pile inserite. Anche le pile moderne, più volte incapsulate, possono perdere il liquido e danneggiare il trasmettitore.
- ▶ Se vengono impiegati diversi impianti BF 1081-UHF i trasmettitori/ricevitori devono essere collocati sempre in coppia in base alla combinazione di frequenza. La migliore custodia per gli apparecchi è la valigetta di trasporto Sennheiser, acclusa ad ogni set 1081/1083!

Consigli: i contrassegni colorati sugli apparecchi (nastri adesivi colorati corti) offrono un aiuto per la classificazione.

## LISTA CONTROLLO DISTURBI

Disturbo	Causa possibile
Nessun funzionamento:	Pila scarica (cambiare immediatamente!) o inserita in posizione sbagliata.
Nessuna trasmissione:	Ricevitore o trasmettitore non inserito o su un altro canale, antenne di ricezione non infilata, collegamento interrotto con antenne staccate.
Tono distorto:	Sovramodulazione dell'amplificatore di entrata del mixer collegata a valle, regolare con il regolatore di livello sul ricevitore BFR 1081-UHF.
Tono distorto, sul ricevitore si accendono il LED indicatore AF rosso:	Sovramodulazione del trasmettitore, ridurre la sensibilità del microfono!
Breve rumore dell'impianto, brevi interruzioni:	La distanza tra il trasmettitore e il ricevitore è eccessiva, il filtro di soppressione del rumore nel ricevitore non reagisce. Regola empirica: è ancora presente il contatto visivo tra il trasmettitore e il ricevitore?

## DATI TECNICI

Banda di trasmissione BF  
Rapporto segnale/rumore  
Massima tensione  
Fattore di distorsione 1 kHz  
Sistema soppressione rumori e disturbi  
Frequenza portante  
Tipo modulazione / preenfasi  
Escursione nominale / di punta  
Potenza di trasmissione  
Pila  
Tipo di esercizio

Spina  
Dimensioni  
Peso

Caratteristica max SPL  
Lunghezza cavo  
Dimensioni  
Connettore a spina

## SET 1083-UHF

Fornitura

## BF 1083-UHF TRASMETTITORE TASCABILE

80 - 20000 Hz (+1/-3 dB)  
116 dB(A)  
2,7 V  
< 0,3 % con max. tensione di entrata

### Sennheiser HiDyn plus

16 canali commutabili nel campo UHF  
MF banda larga 50µs  
± 40 kHz / ± 56 kHz  
50 m W  
IEC 6 LR 61 9 v, alcalina  
esercizio continuo possibile fino a 8 ore, vedi la fig. a pag. 28.  
Spina jack Neutrik di 6,3 mm  
105 x 63 x 26 mm  
c. 155 g, incl. pila

## MKE 2-1053 MICROFONO AD INNESTO

cardioide  
130 dB / 1 kHz (K = 3 %)  
1,5 m  
ø 6 mm  
LEMO coassiale

1 Trasmettitore tascabile BF 1083-UHF  
1 Pila IEC 6 LR 61 9 v, alcalina  
1 microfono ad innesto MKE 2-1053  
1 ricevitore BFR 1081-UHF  
1 alimentatore ad innesto (specifico per ogni Paese)  
2 antenne telescopiche innestabili A 1081

## SISTEMA 1081/1083

Il trasmettitore BF 1083-UHF fa parte del sistema di trasmissione senza fili 1081/1083. Alla pagina seguente viene rappresentato uno schema generale dell'intero sistema.

BF 1081



STH 1051

BF 1083



MKE 40-1053



MKE 2-1053



DA 1083 K

A 1081



BFR 1081



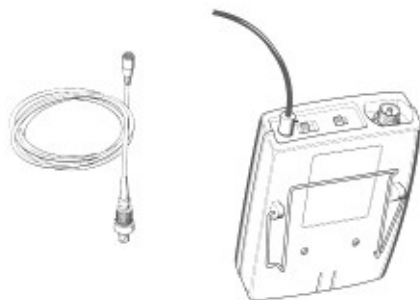
UK US EURO



GA 1081 CC



GA 1081 AM



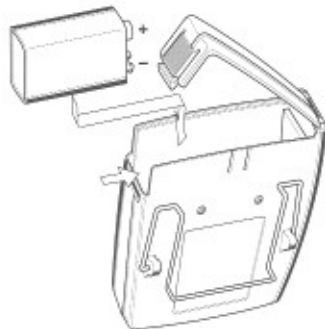
¡Ha hecho Vd. una elección perfecta!

Este producto Sennheiser le convencerá durante muchos años debido a su fiabilidad, su rentabilidad y su manejo sencillísimo. Se lo garantiza Sennheiser con su excelente renombre y la experiencia adquirida en más de 50 años como fabricante de magníficos productos electroacústicos „made in Germany“.

Con el transmisor de petaca BF 1083-UHF puede Vd. moverse con libertad y sin limitaciones en el escenario. El transmisor de petaca BF 1083-UHF ha sido diseñado especialmente para la transmisión inalámbrica con micrófono o para la transmisión de música de guitarra. La alimentación de corriente para el micrófono de corbata MKE 2-1053, se lleva a cabo con el transmisor. Para lograr una transmisión sin distorsiones ni perturbaciones, la sensibilidad del micrófono puede ajustarse en el transmisor.

#### CARACTERÍSTICAS ESPECIALES

- Compacto y muy fácil de usar
- 16 canales conmutables (en el transmisor y en el receptor)
- Homologado en todos los principales mercados
- Interruptor de sensibilidad para la entrada del micrófono
- Funcionamiento sencillo con bloque de 9 voltios
- Ocho horas de servicio con batería de álcali y manganeso
- Relación señal / ruido 116 dB



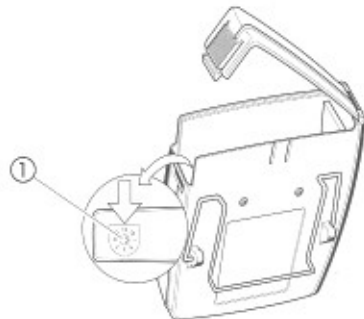
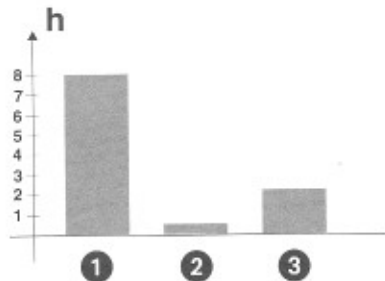
### COLOCACION DE LAS PILAS

**Tener en cuenta la polaridad de las pilas.** Un dispositivo de protección contra inversión de la polaridad que hay en el compartimiento para pilas impide que el aparato pueda averiarse al haber insertado la pila erróneamente.

En el transmisor BF 1083-UHF pueden utilizarse:

- ❶ Pilas de bloque de 9 voltios tipo IEC 6 LR 91
- ❷ Bloques de acumuladores de 9 voltios
- ❸ El acumulador especial de 9 voltios Sennheiser BA 1032 (de carga rápida)

El tiempo de servicio difiere según la utilización de pilas o acumuladores:



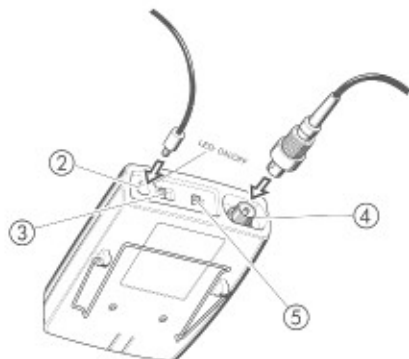
### ELEGIR EL CANAL DE TRANSMISIÓN

El interruptor giratorio ❶ que hay al lado permite elegir de los 16 canales de transmisión. Las frecuencias de transmisión respectivas se indican en un adhesivo que hay en el compartimento de pilas.

**El transmisor y el receptor deben funcionar en la misma frecuencia.**

Antes de elegir un canal emisor, empleando únicamente el receptor, cerciórese de que tal canal esté libre:

conmute el receptor y escuche. Al comprobar que no hay ningún otro receptor que lo ocupa, ajuste el transmisor de bolsillo a la misma frecuencia.



#### CONEXION DE LA ANTENA

La antena de cable incluida en el suministro se atornillará en el casquillo ②.

#### CONECTAR EL TRANSMISOR

El transmisor BF 1083-UHF se conecta y se desconecta con el interruptor deslizable ③.

#### CONECTAR EL MICROFONO

El micrófono MKE 2-1053 se conectará al casquillo ④. Si se desea usar otros micrófonos, adquirir en el comercio especializado los cables conectores apropiados, de Sennheiser.

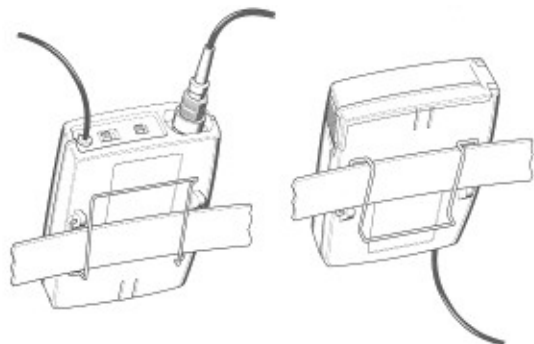
#### REGULACION DE LA SENSIBILIDAD DEL MICROFONO

La sensibilidad de la entrada del micrófono se regula con el interruptor ⑤ en el transmisor de bolsillo BF 1083-UHF:

- Posición 0:** voz normal hasta alta  
**Posición de 20 db:** voz alta hasta muy alta

#### CONECTAR LA GUITARRA

Empleando el cable DA 1083 K (no incluido en el suministro), en el casquillo del micrófono ④ puede conectarse también una guitarra. El interruptor regulador ⑤ de sensibilidad debe estar en la posición „0“.



#### FORMA DE LLEVAR EL APARATO/FIJAR EL TRANSMISOR AL CINTURON

Si el transmisor no ha de llevarse en las prendas de vestir (en el bolsillo de la chaqueta o del pantalón, por ejemplo), puede fijarse al cinturón con el *clip* incluido en el suministro.

El *clip* puede fijarse de tal forma que las salidas de cable queden hacia arriba o hacia abajo (ver la ilustración). Se facilita así, si se desea, tender los cables conectores y la antena disimulados entre las prendas de vestir.

#### OBSERVACIONES SOBRE PRESUNTOS PELIGROS PARA LA SALUD:

El transmisor BF 1083-UHF funciona con potencia disminuida en el margen de frecuencia UHF (frecuencia muy alta).

La potencia de transmisión y la gama de frecuencia se han elegido de tal forma que, según el estado actual de la investigación („Elektrosmog“), puede excluirse totalmente cualquier peligro para la salud del usuario.

## CONSEJOS E INSTRUCCIONES DE CONSERVACION

- ▶ Siempre que sea posible, evitar llevar el transmisor BF 1083-UHF directamente sobre la piel ya que el sudor corporal podría penetrar en los componentes electrónicos y averiarlo.
- ▶ No guardar nunca el transmisor BF 1083-UHF con las pilas dentro. Incluso las pilas modernas, multiblindadas, pueden sufrir escapes que averiarían el transmisor.
- ▶ Si se usan varios equipos 1081/1083 inalámbricos, los transmisores y receptores deberán guardarse siempre por pares, según la combinación de frecuencias. Para guardarlos resultan muy apropiados los maletines de mano Sennheiser, suministrados con los juegos 1081/1083.

**Consejo:** las marcas de diversos colores en los aparatos (pequeños trozos de cintas adhesivas de colores) son muy útiles a la hora de hacer la clasificación.

## LISTA DE FALLOS Y SOLUCIONES

Fallo	Posible causa
El equipo no funciona:	La pila está descargada (cambiarla inmediatamente) o está mal colocada
No se logra la transmisión:	El receptor o el transmisor no están conectados, o están sintonizados en canales diferentes; la antenas de recepción no están conectadas o se ha interrumpido la conexión al retirarlas.
Distorsión del sonido:	Sobrecarga en el amplificador de entrada del Mixer conectado; corregir con el regulador de nivel en el receptor BFR 1081-UHF.
Distorsión del sonido, en el receptor se ilumina el LED rojo AF:	Sobrecarga en el transmisor, regular má baja la sensibilidad del micrófono
Ruidos de corta duración en el equipo, breves interrupciones:	La distancia entre el transmisor y el receptor es tan grande, que el bloqueo de ruidos del receptor reacciona. Regla básica: ¿Existe todavía contacto visual entre el transmisor y el receptor?

## DATOS TECNICOS

Gama de transmisión BF  
Relación S/R  
Máxima tensión de entrada  
Factor de distorsión a 1 kHz  
Sistema de supresión de ruidos y perturbaciones  
Frecuencia portadora  
Tipo de modulación/Pre-amplificación  
Desviación nominal / Desviación pico  
Potencia de transmisión  
Pilas  
Tiempo de servicio

Dimensiones  
Peso

## BF 1083-UHF TRANSMISOR DE PETACA

80 - 20000 Hz (+1/-3 dB)  
116 dB(A)  
2,7 V  
< 0,3 % a tensión máx. de entrada

Sennheiser **HiDYN plus**  
16 canales conmutables en la gama UHF  
Ancho de banda FM / 50 µs  
± 40 kHz / ± 56 kHz  
50 mW  
IEC 6 LR 61 9 V alcalina  
hasta 8 horas de servicio continuo, ver la ilustración de la página 36  
105 x 63 x 26 mm  
aprox. 155 g con la pila

Directividad  
Limite de presión acústica  
Longitud de cable  
Conector

## MKE 2-1053 MICRÓFONO DE CORBATA

omnidireccional  
130 dB (THD= 1% / 1 kHz)  
1,5 m  
Jack LEMO coaxial

## SET 1083-UHF

Suministro

- 1 Transmisor de petaca BF 1083-UHF
- 1 Pila IEC 6 LR 61 9 v, alcalina
- 1 micrófono de corbata MKE 2-1053
- 1 receptor BFR 1081-UHF
- 1 bloque de alimentación (version según el país)
- 2 antenas telescópicas a conectar A 1081

## SISTEMA 1081/1083

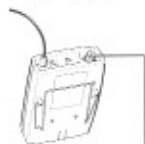
El transmisor BF 1083-UHF es parte integrante del sistema de transmisión inalámbrico 1081/1083. En la página siguiente se presenta un aspecto general del sistema completo.

## BF 1081



STH 1051

## BF 1083



MKE 40-1053

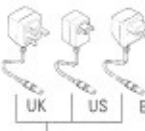
MKE 2-1053

DA 1083 K

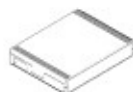
## A 1081



## BFR 1081



UK US EURO



GA 1081 CC



GA 1081 AM



U heeft een uitstekende keuze gemaakt.

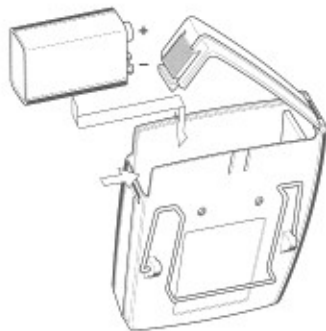
Van dit Sennheiser-product zult u jarenlang plezier hebben. Het is betrouwbaar, rendabel en gemakkelijk in het gebruik.

Hiervoor staat Sennheiser garant met zijn goede naam en zijn in meer dan 50 jaar verworven ervaring als fabrikant van hoogwaardige elektro-akustische produkten „Made in Germany“.

Met de pocketzender BF 1088-UHF kunt u zich vrij en ongebonden bewegen op het podium. De draagbare zender BF 1088-UHF is speciaal voor draadloze overdracht van microfoon of gitaar ontworpen. De opspeldmicrofoon MKE 2-1053 wordt daarbij via de zender van stroom voorzien. De gevoeligheid van de microfoon is op de zender omschakelbaar, om te zorgen voor een storings- en ruisvrije geluidsoverdracht.

## BIJZONDERE KENMERKEN

- compact en bedienervriendelijk
- 16 kanalen omschakelbaar (aan de zender en de ontvanger)
- Licentie op alle belangrijke markten verleend
- Geveiligheidsschakelaar voor de microfooningang
- eenvoudig bedrijf met 9-volt-blokbatteij
- 8 bedrijfsuren met alkali-mangaan-batteij
- 116 dB geluidsspanningsafstand



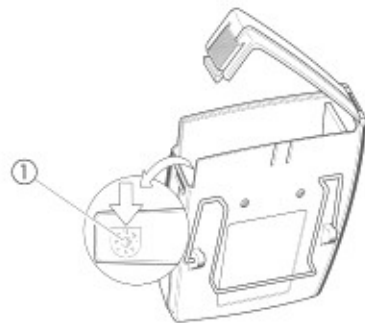
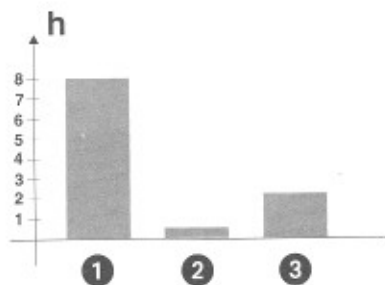
## PLAATSEN VAN DE BATTERIJEN

Let op de polen van de batterij. Een verpoolbescherming in het batterijvak verhindert beschadigingen aan het apparaat bij verkeerd geplaatste batterij.

In de zender BF 1083-UHF kunnen de volgende batterijen worden toegepast:

- ① 9-volt-blok batterijen, type IEC 6 LR 61
- ② 9-volt-accublok
- ③ 9-volt speciale batterij Sennheiser BA 1032 (snel- oplaadbaar)

De bedrijfstijden zijn al naar gelang de toepassing van de batterijen verschillend:



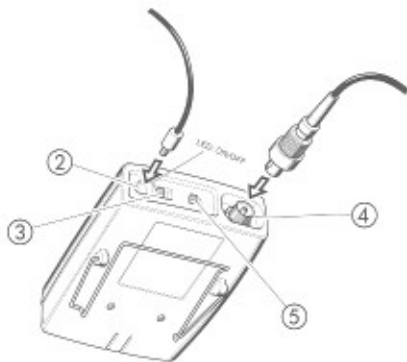
## INSTELLING VAN HET ZENDKANAAL

Met de kanaalschakelaar ① in het batterijenvak wordt de zender op een van de 16 mogelijke zendkanalen ingesteld. De bijbehorende zendfrequenties staan op een sticker in het batterijenvak vermeld.

### Zender en ontvanger moeten op dezelfde frequentie werken!

Voor u een bepaald zendkanaal kiest, dient u alleen met de ontvanger te controleren of het gekozen kanaal inderdaad vrij is:

Schakel de ontvanger in en luister hem af. Pas als u er zeker van bent dat deze frequentie niet door een andere zender gebruikt wordt, schakelt u de pocketzender op dezelfde frequentie in.



#### ANTENNE-AANSLUITING

De bijgeleverde werpantenne wordt in de bus ② vastgeschroefd.

#### ZENDER INSCHAKELEN

Met de schuifschakelaar ③ wordt de zender BF 1083-UHF aan-, c.q. uitgeschakeld.

#### MICROFOON AANSLUITEN

De microfoon MKE2-1053 wordt aan de bus ④ aangesloten. Wanneer er andere microfoonen worden toegepast, kunt u in de vakhandel hiertoe passende aansluitleidingen verkrijgen.

#### OMSCHAKELEN VAN DE MICROFOON-GEVOELIGHEID

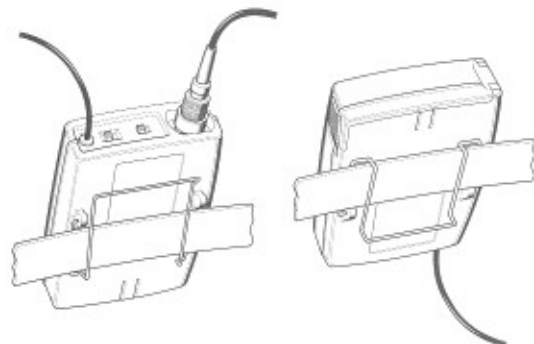
Met de schakelaar ⑤ wordt de gevoeligheid van de microfooningang aan de pocketzender BF 1083-UHF omgeschakeld.

**Stand 0:** normale tot luide stem

**Stand 20 dB:** luide tot zeer luide stem

#### GITAAR AANSLUITEN

Met de kabel DA 1083 K (niet in het standaardpakket inbegrepen) kan aan de microfoonplug ④ ook een gitaar aangesloten worden. Schakelaar ⑤ voor de gevoeligheid moet in positie „0” staan.



#### DRAAGWIJZE/ZENDER AAN DE GORDEL BEVESTIGEN

Wanneer de zender niet in de kleding wordt gedragen (bijv. in de jas- of broekzak) kan deze met de meegeleverde clip aan de gordel worden bevestigd.

De clip kan zodanig worden bevestigd, dat de kabelaansluitingen naar boven of naar beneden zijn gericht (zie afbeelding). Hierdoor wordt het mogelijk de aansluitkabels en de antenne - indien gewenst - onzichtbaar in de kleding te laten lopen.

#### AANWIJZING M.B.T. GEZONDHEIDRISICO'S

De zender BF 1083-UHF werkt met een vermogen in het UHF-frequentiebereik. Zendervermogen en frequentiebereik zijn zo gekozen, dat volgens de momentele stand der wetenschap („elektrosmog”) een gevaar voor de gebruiker kan worden uitgesloten.



## TIPS EN BEHANDELINGSAANWIJZINGEN

- ▶ De zender BF 1083 indien mogelijk niet direkt op de huid dragen. Lichaamszweet kan in de elektronica binnendringen en de zender beschadigen.
- ▶ Zender BF 1083 nooit met ingelegele batterijen opslaan. Ook moderne, meevoudige gekapselde batterijen kunnen lekken en de zender beschadigen.
- ▶ Wanneer er meerdere snoerloze 1081/1083-installaties worden toegepast, dient de zender/ontvanger overeenkomstig de frequentiecombinatie steeds paarsgewijs te worden opgeruimd. De apparaten verblijven het beste in de Sennheiser-transportkoffer, die bij iedere 1081/1083-Set wordt meegeleverd.

**Tip:** Kleurmarkeringen aan de apparatuur (kort gekleurd plakband) helpen bij het sorteren.

## FOUTENCHECKLIJST

Fout	mogelijke oorzaak
geen functie	batterij leeg (onmiddellijk vervangen) of verkeerd geplaatst.
geen overdracht	ontvanger of zender niet ingeschakeld of op het andere kanaal, ontvangstantenne er niet ingestoken, verbinding bij uitgeschakelde antenne onderbroken
Geluid vervormd	Ingangsversterker van de nageschakelde mixer is overgemoduleerd, met behulp van de niveauregelknop aan de ontvanger BFR 1081-UHF bijstellen.
Geluid vervormd, op de ontvanger brandt de rode AF-indicatie-LED	Zender overgemoduleerd Niveau aan de gitaar dieper instellen.
Kort ruisen van de korte onderbrekingen	De afstand tussen zender en ontvanger is te groot, de ruisonderdrukker in de ontvanger schakelt aan.
	Vuistregel: Heeft u nog visueel contact tussen zender en ontvanger?

## TECHNISCHE GEGEVENS

NF-zendbereik  
Geluidsspanningsafstand  
Maximale ingangsspanning  
Vervormingsfactor bij 1 kHz  
Ruis- en storings-  
onderdrukkingssysteem  
Draaggolffrequentie  
Soort modulatie/preamphasis  
Nominale bandwikkeld kern/  
piek-bandwikkeld kern  
Zendvermogen  
Batterij  
Bedrijfstijd

Afmetingen  
Gewicht

Richtkarakteristiek  
Max. geluidsdrukniveau  
Kabellengte  
Afmetingen  
Steekverbinding

## SET 1083-UHF

Leveromvang

## SYSTEEM 1081/1083

De zender BF 1083-UHF is een bestanddeel van het snoerloze zendstelsel 1081/1083. Op de volgende pagina wordt het gehele systeem in een overzicht weergegeven.

## BF 1083-UHF POCKETZENDER

80-20.000 Hz (+1/-3 dB)  
116 dB(A)  
2,7 V  
< 0,3 % bij max. ingangsspanning

### Sennheiser HiDyn plus

16 kanalen omschakelbaar in UHF-bereik  
FM breedband /50 µs

+/- 40 kHz/+/- 56 kHz  
50 mW  
IEC 6 LR 61 9V, alkaline  
tot en met 8 uur continue  
toepassing mogelijk, zie hiertoe  
de afbeelding op pagina 44.  
105 x 63 x 26 mm  
ca. 155 g incl. batterij

## MKE2-1053 MICROFOON

kogel  
130 dB bij 1 kHz (K = 1%)  
1,5 m  
ø 6 mm  
LEMO coaxiaal

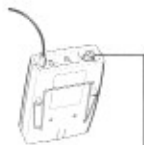
1 Pocketzender BF 1083-UHF  
1 Batterij IEC 6 LR 61 9V, alkaline  
1 Microfoon MKE2-1053  
1 ontvanger BFR 1081-UHF  
1 stekkernetadapter (specifiek v.h. land)  
2 insteek-telescoopantennes A 1081

BF 1081



STH 1051

BF 1083



MKE 40-1053



MKE 2-1053



DA 1083 K

A 1081



BFR 1081



GA 1081 CC



GA 1081 AM

BUNDESAMT FÜR ZULASSUNGEN IN DER TELEKOMMUNIKATION



ZULASSUNGSURKUNDE

Zulassungsnummer: A1002087

Zus. Kennzeichen: BF

Objektbezeichnung: BF 1083 UHF

Zulassungsinhaber: Senheiser electronic AG  
Im Vennebostel  
D-19100 Wedemark

Zulassungstyp: Allgemeinzulassung

Objektart: Teilsender einer Drahtlosen Mikrofonanlage des nichtöffentlich-öffentlichen Mobil- Landfunk der Rundfunkanstalten und der privaten Rundfunk-Programmbieter und Programmproduzenten

Das Zulassungsobjekt entspricht den Anforderungen der technischen Richtlinie FFS 17 TR 2019, Ausgabe November 1987 und RAFT 100 R 1, Ausgabe November 1994.

Saarbrücken, den 15.12.1995



Im Auftrag

  
Alfred Ursig